

Scheda tecnica :

# **200 ATJ E**

---

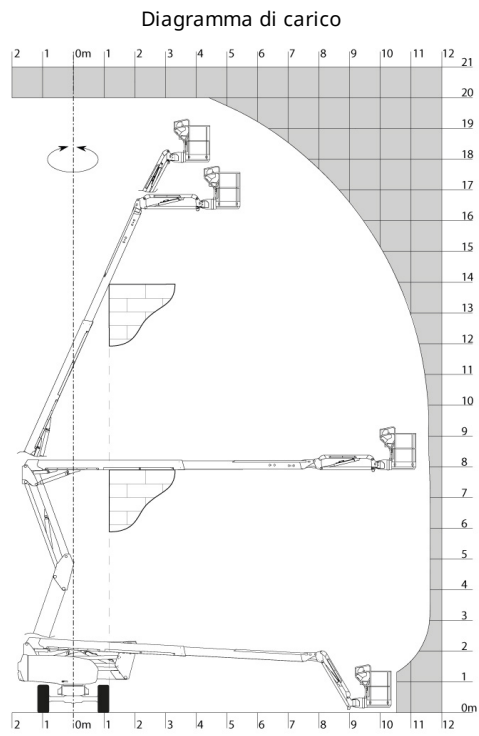
**OXYGEN**  
by **MANITOU**



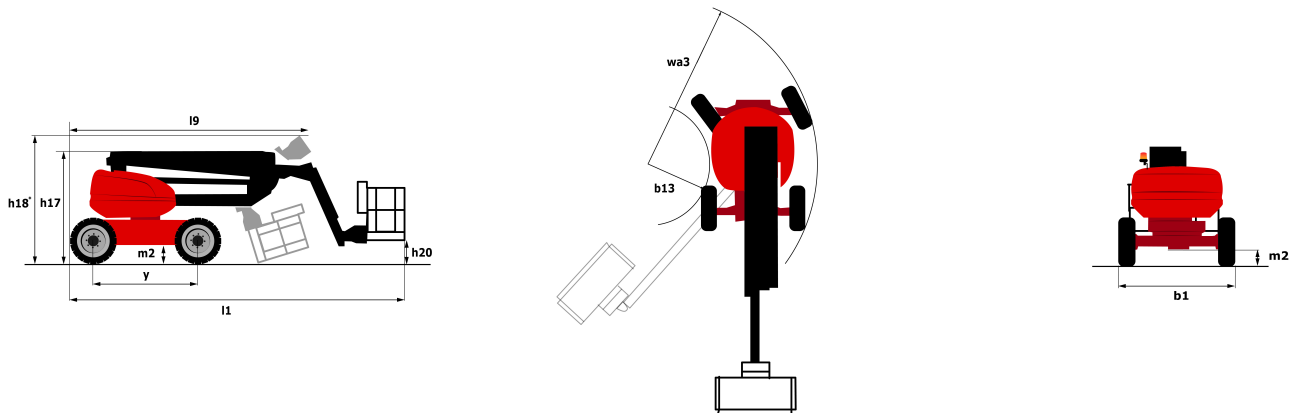
Capacità		Metrico
Altezza di lavoro	h21	20 m
Altezza della piattaforma	h7	18 m
Sbraccio massimo	r1	11.57 m
Sbalzo	h31	7.9 m
Oscillazione pendolare (alto / basso)		+65 ° / -60 °
Capacità della piattaforma	Q	230 kg
Rotazione della torretta		350 °
Rotazione del cestello (destra / sinistra)		90 ° / 90 °
Numero di persone (interno / esterno)		2 / 2
Peso e dimensioni		
Peso della piattaforma*		7100 kg
Dimensioni del cestello (lunghezza x larghezza)	lp / ep	1.5 m x 0.75 m
Larghezza	b1	2.32 m
Lunghezza totale	l1	8.34 m
Altezza	h17	2.46 m
Lunghezza (ripiegata)	l9	6.06 m
Altezza (ripiegata)	h18	2.71 m
Altezza pianale (accesso)	h20	0.4 m
Sbalzo contrappeso (torretta a 90°)	a7	0.64 m
Raggio di sterzata interno	b13	2.42 m
Raggio di sterzata esterna	Wa3	5.31 m
Altezza dal suolo al centro dell'interasse	m2	0.38 m
Interasse	y	2.3 m
Performance		
Velocità di spostamento - chiuso		5.3 km/h
Velocità di spostamento - sollevato		0.7 km/h
Pendenza superabile		45 %
Inclinazione laterale ammissibile		4 °
Pneumatici		
Tipo di ruote		Gomme piene antitraccia
Ruote motrici (anteriori / posteriori)		2 / 2
Ruote direttrici (anteriori / posteriori)		2 / 0
Frenatura su ruote (anteriori / posteriori)		0 / 2
Motore/batteria		
Batteria / Capacità della batteria		48 V / 460 Ah
Carica batteria integrato (V) / Integrated charger (Ah)		48 V / 60 Ah
Varie		
Pressione al suolo		10.9 daN/cm <sup>2</sup>
Pressione idraulica		240 Bar
Capacità del serbatoio idraulico		25 l
Conformità agli standard		
Questa macchina è conforme alle norme:		Direttive Europee : 2006/42/CE - Macchine (revisione EN280:2013) - 2004/108/EC (EMC) - 2006/95/CE (Bassa tensione)

Varia in base alle opzioni e agli standard del paese in cui viene consegnata la macchina.

# Diagramma di carico



## Disegno quotato



## Allestimento

### Standard

- 4 movimenti simultanei
- 4 ruote motrici
- Allarme sonoro e spia luminosa (inclinazione, sovraccarico, discesa)
- Assale anteriore oscillante
- Bloccaggio differenziale su assale posteriore
- Caricabatterie integrato multi tensione
- Cestello completamente zincato con piano calpestio rimovibile
- Cofano di protezione per quadro comandi
- Easy Manager
- Girofaro ribassato a LED
- Interruttore di arresto di emergenza nel cestello e sulla torretta
- Large color screen on turret
- Lead acid batteries
- Pedale uomo presente
- Pneumatici non marcanti
- Pompa elettrica di emergenza
- Predisposizione 230V
- Rabbocco centralizzato della batteria
- Scomparto porta-attrezzi nel pianale
- Screen information in the basket
- Sistema di diagnostica integrato
- Sistema di sollevamento semplificato
- Tecnologia CAN bus
- Traslazione possibile alla massima altezza
- Two electric motors of 8.5kW and 16kW

### Opzionale

- Biodegradable hydraulic oil
- Blocco avviamento con codice
- Cestello zincato 1.800 mm
- Cofano torretta con chiusura a chiave
- Easy link with remote lock
- Faro di lavoro nel cestello
- Fully galvanized basket 1500mm with lateral door
- Fully galvanized basket 1800mm with lateral door
- Olio biodegradabile
- Predisposizione acqua

**Opzionale**

Predisposizione aria

Presa da 110 o 230V con interruttore differenziale

Riscaldamento olio idraulico

SPS : Secondary protection system

Safety kit (Harness + helmet)

Segnale acustico su traslazione

Segnale acustico su tutti i movimenti

Tastiera per Controllo Accessi per Easy Link



Siège Social

430 rue de l'Aubinière - 44150 Ancenis Cedex - France

Tel: +33(0)2 40 09 10 11 - Fax: +33 (0)2 40 09 10 97

[www.manitou.com](http://www.manitou.com)



Questa brochure descrive le versioni e le opzioni di configurazione dei prodotti MANITOU che possono essere dotati di diverse attrezzature. A seconda della versione, le attrezzature descritte in questa brochure possono essere dotazioni standard, opzionali o non disponibili. MANITOU si riserva il diritto di modificare le specifiche illustrate e descritte in qualsiasi momento e senza preavviso alcuno. Il fabbricante declina ogni responsabilità per le specifiche fornite. Per ulteriori informazioni, contattare il concessionario locale MANITOU. Documento non contrattuale. Le descrizioni dei prodotti possono differire dai prodotti effettivi. L'elenco delle specifiche non è esaustivo. I loghi e l'identità visiva dell'azienda sono proprietà esclusiva di MANITOU e non devono essere utilizzate senza autorizzazione. Tutti i diritti riservati. Le foto e i grafici contenuti in questa brochure sono forniti esclusivamente a fine informativo.

MANITOU BF SA - MANITOU BF SA - Società per azioni con consiglio di amministrazione - Capitale sociale: 39.668.399 euro - 857 802 508 RCS Nantes